



VIMO PC II

Banc de vieillissement en rotation

Contrôle des fonctions du mouvement horloger



- + Vieillessement intégral
- + Cycles programmables
- + Stations motorisées indépendantes et programmables



▶ VIEILLISSEMENTS MÉCANIQUES

▶ Machines spéciales

▶ Équipements de contrôle

▶ Outillages Horloger

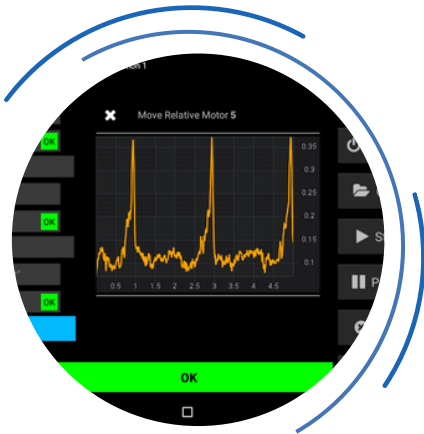
VIMO PC II

BANC DE VIEILLISSEMENT EN ROTATION



Vieillessement en rotation

Armage par rotation de la couronne et désarmage par rotation d'une aiguille.



Software intuitif

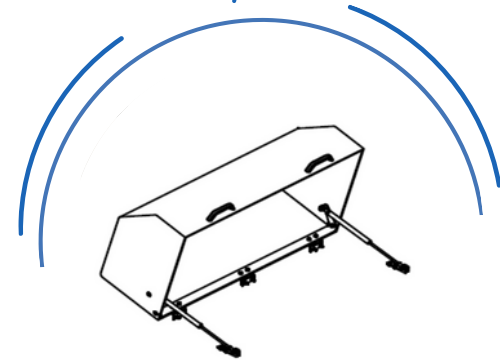
Ecran tactile intégré permettant de consulter l'état des têtes ainsi que démarrer ou arrêter chaque cycle indépendamment.

Elle nous permet d'observer des variations de couple et de stocker toutes les données (vitesse, accélération, couple) mesurées pendant l'expérience et de les exporter.



Banc modulaire

Composé de 5 têtes verticales et de 5 à 10 têtes horizontales. Pilotage en position, vitesse, accélération et décélération.



Système de sécurité

Possibilité d'intégrer un capot de protection, dispositif conforme aux normes CE.

